

Bautrockner BT-50B



Sehr geehrter Kunde,

Sie haben sich für ein qualitativ hochwertiges Produkt entschieden. Damit Sie viel Freude an diesem Produkt haben, hier noch ein paar Hinweise:

Bei eventuellen Problemen:

Wir hoffen, das Gerät entspricht Ihren Vorstellungen ! Sollte es trotz größtmöglicher Sorgfalt einmal Anlass zur Reklamation geben, so bitten wir Sie, kurz mit uns in Kontakt zu treten, da uns sehr an Ihrer Zufriedenheit gelegen ist und wir jedmögliches Missverständnis gerne ausräumen möchten.

Montage der Laufrollen und des Transportgriffs:

Zur Volumenreduzierung wurde bei einem Neugerät der Transportgriff falsch herum montiert, sowie die Laufrollen inkl. Achse demontiert.

Folgendes Zubehör ist für die Laufrollenmontage enthalten:

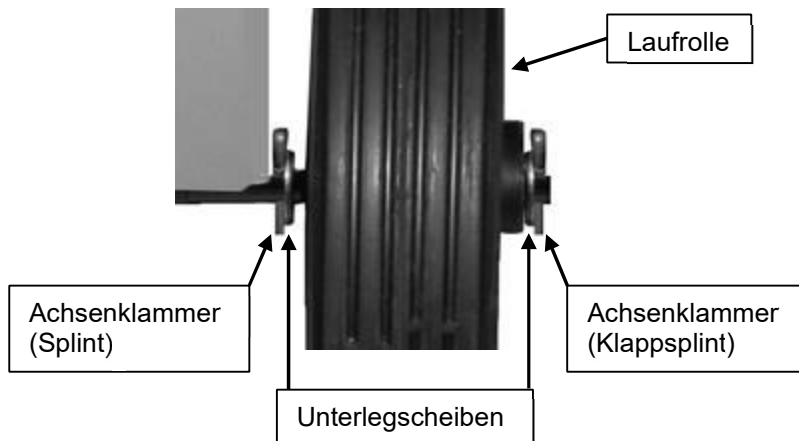
2 x Laufrollen
2 x Achse
4 x Unterlegscheiben
4 x Sechskantschrauben
2 x Achsenklammern (Splint)
2 x Achsenklammern (Klappsplint)
1 x Sechskantschlüssel

Folgendes Zubehör ist für die Transportgriffmontage enthalten:

1 x Transportgriff
4 x Innensechskantschrauben
1 x Sechskantschlüssel

Zur Montage legen Sie den Bautrockner auf die Vorderseite (Frontblende). Zum Schutz des Gerätes empfehlen wir dringend eine weiche Unterlage zu benutzen. Dies kann z.B. eine Decke, Handtuch, Styropor oder ähnliches sein !

- A) Der Bautrockner verfügt über zwei geteilte Achsen. Befestigen Sie zunächst die zwei Achsen mit jeweils zwei Sechskantschrauben in den bereits vorhandenen Löchern am Boden des Bautrockners (siehe Abb. 2).
- B) Montieren Sie nun auf jeder Seite eine der kleinen Achsenklammern (Splinte) in den inneren Achsenlöchern bevor Sie mit der weiteren Montage fortfahren.
- C) Nun stecken Sie von jeder Seite eine Unterlegscheibe auf die Achse - bis zur Achsenklammer.
- D) Jetzt können auf jeder Seite die Laufrollen an der Achse befestigt werden.
- E) Nun stecken Sie erneut auf jeder Seite eine Unterlegscheibe auf die Achse - bis zur Laufrolle.
- F) Abschließend fixieren Sie das Ganze, indem Sie erneut auf jeder Seite eine Achsenklammer (Klappsplint) oben durch das äußere Achsenloch stecken und diese dann zur Sicherung nach oben biegen.
- G) Zur Transportgriffmontage müssen Sie zuerst den falsch herum montierten Transportgriff mit Hilfe eines Sechskantschlüssels demontieren.
- H) Nehmen Sie den Transportgriff ab und richten Sie ihn nun richtig herum aus. Montieren Sie ihn anschließend auf jeder Seite mit der Hilfe von jeweils 2 Sechskantschrauben. FERTIG !

Abb. 1**Abb. 2****Nach dem Transport bzw. nach der Montage:**

Da das Gerät mit Kühlflüssigkeit arbeitet, bitten wir Sie, es vor der ersten Inbetriebnahme bzw. nach der Montage der Laufrollen und des Transportgriffes für mindestens 1 Stunde aufrecht stehen zu lassen, damit sich die Kühlflüssigkeit im Gerät wieder ordentlich setzen kann.

Beim ersten Betrieb / Schlauchanschluss:

Sofern Sie einen Schlauchanschluss für den Abfluss des Kondensates nutzen möchten, achten Sie auf einen ordentlich sitzenden Schlauchanschluss bzw. darauf, dass das Kondensat (Wasser) immer ungehindert abfließen kann! Bei Nichtbeachten kann das vom Bautrockner kondensierte Wasser (bis zu 50 Liter pro Tag) zu Beschädigungen im Raum führen!

Raumfeuchte und Entfeuchtungsleistung:

Falls Sie die Raumfeuchte und die damit verbundene Entfeuchtungsleistung mit einem eigenen Feuchtigkeitsmesser (Hygrometer) überprüfen möchten, vermeiden Sie bitte, dass dieser Feuchtigkeitsmesser an einer Wand befestigt ist, denn dadurch wird der wahre Feuchtigkeitsgehalt der Raumluft verfälscht. Siehe auch die Ausführungen unter Problembehandlung !!

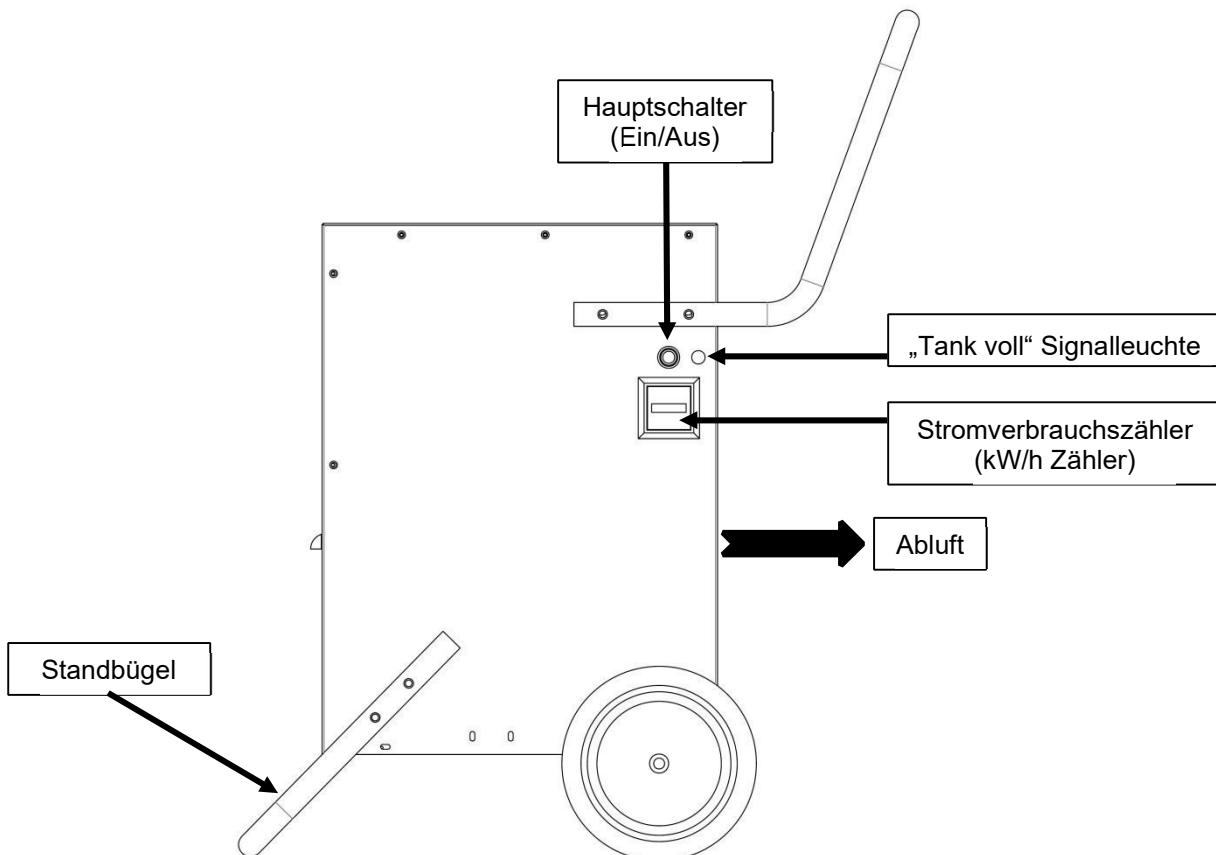
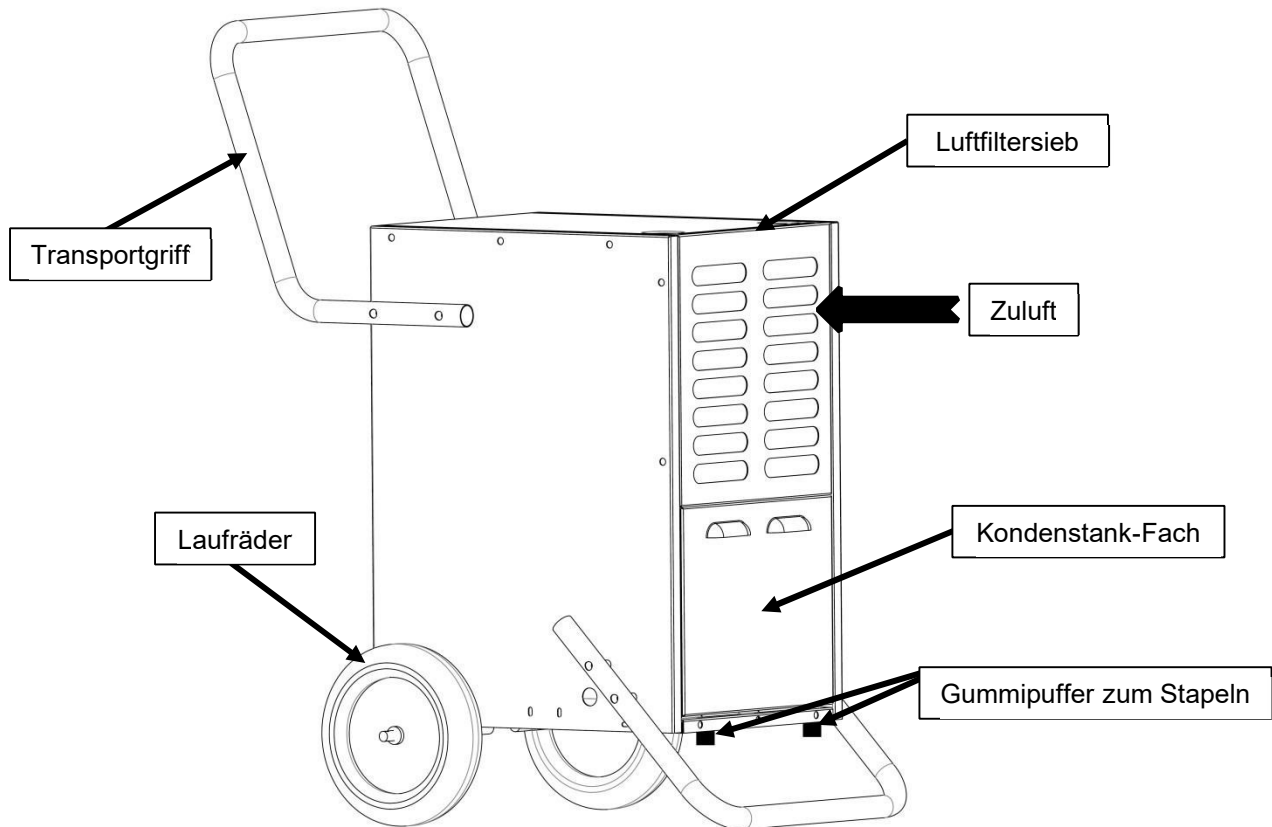
Wichtige Sicherheitshinweise:

- Beaufsichtigen Sie den Bautrockner, wenn sich Kinder in der Nähe des Gerätes befinden !
- Achten Sie auf die Elektrizität - niemals mit Gegenständen in das Gerät gehen oder diese hineinstecken !
- Platzieren Sie keine Gegenstände auf dem Bautrockner !
- Blockieren Sie nicht die Abluft- und Ansaug-Lamellen des Gerätes und bitte sorgen Sie für genügend Platz/Freiraum am und ums Gebläse !
- Achten Sie auf ausreichende Luftzufuhr am Gerät, ansonsten kann es zur Minderung der Leistung und im schlimmsten Fall zu Überhitzung und/oder Feuer führen ! Bitte immer ca. 20 cm Abstand zur Wand halten, um eine mögliche Überhitzung des Gerätes zu vermeiden ! Nicht in luftdichten Räumen einsetzen !
- Ausschließlich Fachpersonal oder Elektrikern ist es gestattet, das Gerät zu öffnen oder Reparaturen vorzunehmen !
- Achten Sie darauf, dass keine Nässe in oder auf das Gerät gelangt !
- Benutzen Sie nur die empfohlene Spannung (220V-240V / 50Hz) für den Betrieb des Gerätes !
- Achten Sie darauf, dass das Stromkabel entfaltet (losgebunden) ist, bevor Sie es mit der Steckdose verbinden !
 - Achten Sie darauf, dass vor der Inbetriebnahme des Gerätes der Stecker sauber und ordentlich mit der Steckdose verbunden ist !
- Benutzen Sie keine Mehrfachsteckdosen für den Betrieb des Bautrockners !
- Sorgen Sie dafür, dass sich niemals leicht entflammbare Stoffe (z.B. Gase/Öle etc.) in der Nähe des Gerätes befinden !
- Kein Insekten-, Öl- oder Farbspray etc. in der Nähe des Bautrockners benutzen. Dies kann zu Beschädigungen am Gerät oder gar zu Feuer führen !
- Wenn Sie das Gerät längere Zeit nicht nutzen, schalten Sie es aus und ziehen Sie den Netzstecker !
- Den Netzstecker nicht durch Ziehen am Stromkabel lösen !
- Das Gerät bitte von Wärmequellen fernhalten und eine direkte Sonneneinstrahlung vermeiden !
- Das Gerät immer in seiner ordnungsgemäßen Position halten und transportieren ! Niemals das Gerät auf die Seite legen oder gar auf den Kopf stellen !
- Achten Sie darauf, dass das Gerät über den mitgelieferten Schuko-Stecker ordnungsgemäß geerdet ist !

Bitte schalten Sie das Gerät umgehend aus und nehmen Sie es vom Strom/Netz, wenn etwas nicht in Ordnung scheint !! Kontaktieren Sie in diesem Fall bitte einen Fachmann und versuchen Sie nicht, das Gerät selbst zu reparieren !!

Beispiele: Ventilator läuft während des Betriebes nicht, Sicherung ist herausgesprungen, es riecht komisch oder der Kompressor rattert laut.

Beschreibung der Geräteteile:



Gebrauchsanweisung:

1. Inbetriebnahme

Stecken Sie den Netzstecker ordnungsgemäß in die Steckdose.

Schalten Sie das Gerät mit dem Hauptschalter (I / O) ein.

Das Gerät ist so programmiert, dass der Bautrockner im Dauerbetrieb (Dauerentfeuchtung) läuft. Das heißt, Sie müssen keine weiteren Einstellungen vornehmen.
Schalten Sie das Gerät mit dem Hauptschalter (I / O) wieder aus, sollte keine Entfeuchtung mehr benötigt werden.

Betriebshinweise

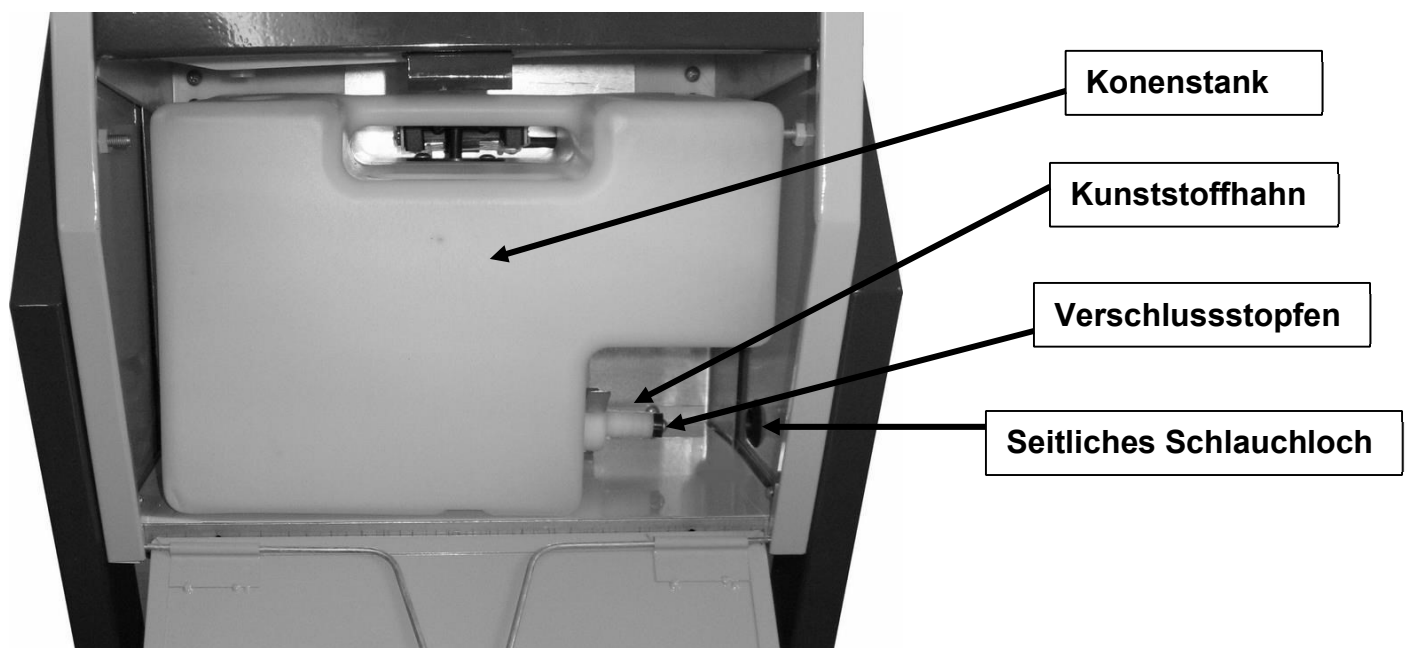
Nach Einschalten des Gerätes leuchtet der Hauptschalter automatisch auf.

Das Gerät sollte zur Schonung des Kompressors immer für mindestens 3 Minuten laufen bzw. ausgeschaltet sein, bevor Sie den Hauptschalter (I / O) erneut betätigen !!

Bei kalten Umgebungstemperaturen oder Vereisung im Gerät, steuert ein Sensor automatisch einen Abtauprozess. Währenddessen steuert der Defrostmodus automatisch die Luftumwälzung sowie den Kompressorbetrieb !

2. Anschließen eines Schlauches

- 2.1. Die Anschlussstelle für den Abflussschlauch befindet sich an der rechten Seite des Kondensstanks (siehe unten stehendes Schaubild). Entfernen Sie zuerst den dortigen schwarzen Verschlussstopfen.
- 2.2. Benutzen Sie am besten einen Kunststoffschlauch ½ Zoll und führen Sie diesen durch das dafür vorgesehene seitliche Loch und stülpen Sie den Schlauch anschließend über den dafür vorgesehenen Kunststoffhahn.
- 2.3. Achten Sie auf einen ordentlichen Sitz. Zur Sicherheit empfehlen wir die Befestigung des Schlauches mit einer Klemme/Schelle !
- 2.4. Achten Sie darauf, dass der Schlauch nicht abknickt und immer ein leichtes Gefälle aufweisen muss !



3. Reinigung

3.1. Reinigen des Gehäuses

- Bitte ziehen Sie vor der Reinigung des Bautrockners den Netzstecker.
- Nutzen Sie zur Reinigung Ihres Bautrockners nur milde Reinigungsmittel.
- Spritzen Sie Ihren Bautrockner NIEMALS ab (z.B. mit Wasser oder ähnlichem).

3.2. Reinigen des Luftfiltersiebs

Das Luftfiltersieb vorne am Lufteinzug filtert Flusen, Haare und groben Baustaub. Ferner sorgt der Luftfilter dafür, dass sich weniger Staub auf den Kühlrippen ablagert und dadurch wird eine höhere Effizienz gewährleistet. Zu viel Staub und Schmutz im Filtersieb oder auf den Kühlrippen verringert die Entfeuchtungsleistung und kann im schlimmsten Falle sogar zu Beschädigungen an Ihrem Bautrockner führen, deshalb gilt bei grober Verschmutzung oder in Räumen mit viel Baustaub: Reinigen Sie das Luftfiltersieb und auch die innere Verdampferinheit* (*nur nach Öffnen der Verkleidung möglich) regelmäßig !

- Reinigen Sie den Filter immer dann, wenn davon auszugehen ist, dass der Lufteinzug durch das verschmutzte Luftfiltersieb vermindert ist oder davon auszugehen ist, dass sich Schmutz und Staub auf den Kühlrippen abgelagert hat. (Dies kann auf staubigen Baustellen teilweise sogar täglich der Fall sein.) □ Schalten Sie das Gerät ab und ziehen Sie den Netzstecker !
- Entnehmen Sie nun das Luftfiltersieb, indem Sie es an der Lasche nach oben herausziehen.
- Waschen Sie das verschmutzte Sieb unter lauwarmem Wasser gut ab oder saugen Sie es mit einem Staubsauger gründlich aus.
- Lassen Sie das Luftfiltersieb trocknen und stecken Sie es anschließend wieder von oben in seine Halterung.

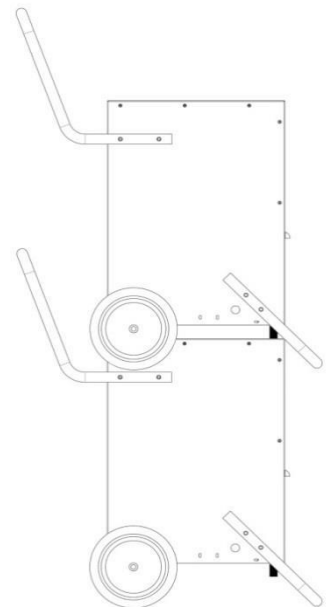
4. Sonstige Hinweise

Setzen Sie den Kompressor nicht Temperaturen von über 45°C aus. Bitte auch dann nicht, wenn das Gerät nicht eingeschaltet/angeschlossen ist. Dies könnte den Kompressor beschädigen !

Die Abluft des Bautrockners ist ca. 2°C – 3°C wärmer als die Zuluft (Raumtemperatur). Dies kann in kleineren und gut isolierten Räumen zu stark erhöhten Raumtemperaturen führen, dieser Vorgang ist ganz normal.

Für einen effektiven und ökonomischen Entfeuchtungsbetrieb, bitte wenn möglich im Betriebsraum des Bautrockners alle Türen und Fenster schließen !

Stapeln mehrerer Geräte gleicher Bauart: Sofern gewünscht können zwei Bautrockner aufeinander gestapelt werden. Der Bautrockner ist hierfür bereits dementsprechend geformt. Siehe nebenstehendes Schaubild.



Technische Daten

Modellbezeichnung:	WDH-50B
Spannung:	220-240V ~ 50Hz
Maximale Leistungsaufnahme:	800 W (3.6 A)
Entfeuchtungsleistung (optimal):	50 Ltr./Tag (35°C / 90% r.F.)
Entfeuchtungsleistung (Standard):	42 Ltr./Tag (30°C / 80% r.F.)
Luftumwälzung:	Ca. 400 m ³ /h
Kompressor:	Rotationskompressor
Abmessung (H/B/T):	890 x 450 x 740 mm
Gewicht:	32 kg
Wasserdichtheit:	IPx0
Kühldruck (max.):	3,1 MPa
Dampfdruck (max.):	1,0 MPa
Kühlmittel:	R410a (0,4 kg)
Einsatzbereich:	5°C - 32°C

Für die technischen Daten sind Abweichungen vorbehalten !!

Problembehandlung

Das Gerät vereist.

Bei kalten Temperaturen oder langem Dauerbetrieb kann ein Vereisen des Gerätes trotz Defrostfühler schon einmal vorkommen. In diesem Fall empfehlen wir Ihnen, das Gerät manuell durch Abschalten abzutauen und den Raum etwas zu erwärmen.

Das Gerät entfeuchtet nicht genug.

Bitte denken Sie daran, dass es in erster Linie nicht darum geht, möglichst viel Kondenswasser zu gewinnen, sondern darum, die Raumluft bzw. Decken, Wände und Inventar zu trocknen und/oder trocken zu halten !

Ferner bedenken Sie, dass der Bautrockner nur Feuchtigkeit aus der Luft entziehen kann und nur indirekt aus Materialien (Estrich/Verputz). Je nach Beschaffenheit der Decken, Wände und des Inventars, kann es mehrere Wochen dauern, bis diese die gespeicherte Feuchtigkeit wieder an die Luft abgeben !! Aus diesem Grund empfehlen wir Ihnen auch, wenn Sie einen eigenen Feuchtigkeitsmesser (Hygrometer) benutzen, diesen möglichst frei und etwas entfernt von Wänden und Decken zu platzieren, weil sonst der ermittelte Feuchtigkeitswert der Raumluft verfälscht wird !!

Wie bei allen Bautrocknern wird die Entfeuchtungsleistung entscheidend durch folgende Faktoren beeinflusst: A) Luftfeuchtegehalt der Raumluft und B) Wärme/Temperatur im Raum.

Deshalb zur Sicherheit noch eine ungefähre Entfeuchtungstabelle bei DAUERBETRIEB:

35 Grad und 90% r.F. = ca. 50 Liter (Optimum- bzw. Maximalleistung)

30 Grad und <u>80% r.F.</u> = ca. 42 Liter	und bei <u>60% r.F.</u> = ca. 21 Liter
20 Grad und <u>80% r.F.</u> = ca. 21 Liter	und bei <u>60% r.F.</u> = ca. 12 Liter
15 Grad und <u>80% r.F.</u> = ca. 15 Liter	und bei <u>60% r.F.</u> = ca. 8 Liter
10 Grad und <u>80% r.F.</u> = ca. 8 Liter	und bei <u>60% r.F.</u> = ca. 6 Liter

Alle Angaben sind circa pro Tag (Schwankungstoleranz) bei einer Messung direkt am Geräteeingang und natürlich gelten diese Werte nur bei stetiger Konstanz von Temperatur und Feuchtegehalt !!

Sonstiges

Garantieerklärung:

Unbeschadet der gesetzlichen Gewährleistungsansprüche gewährt der Hersteller eine Garantie gemäß den Gesetzen Ihres Landes, mindestens jedoch 1 Jahr (in Deutschland 2 Jahre für Privatpersonen). Garantiebeginn ist das Verkaufsdatum des Gerätes an den Endverbraucher.

Die Garantie erstreckt sich ausschließlich auf Mängel, die auf Material- oder Herstellungsfehler zurückzuführen sind.

Garantiereparaturen dürfen ausschließlich von einem autorisierten Kundendienst durchgeführt werden. Um Ihren Garantieanspruch geltend zu machen ist der Original-Verkaufsbeleg (mit Verkaufsdatum) beizufügen. Von der Garantie ausgeschlossen sind:

- Normaler Verschleiß
- Unsachgemäße Anwendungen, wie z.B. Überlastung des Gerätes oder nicht zugelassene Zubehörteile
- Beschädigung durch Fremdeinwirkungen, Gewaltanwendung oder durch Fremdkörper
- Schäden, die durch Nichtbeachtung der Gebrauchsanleitung entstehen, z.B. Anschluss an eine falsche Netzspannung oder Nichtbeachtung der Montageanleitung
- Komplett oder teilweise demontierte Geräte

Konformität:

Der Bautrockner wurde geprüft und selbst und/oder Teile davon unter folgenden (Sicherheits-) Standards hergestellt:

Selbstverständlich mit CE Konformität.

CE (LVD) Konformität geprüft nach: EN 60335-2-40:2003+A11:2004+A12:2005+A1:2006+A2:2009+A13:2012
EN 60335-1:2012+A11:2014
EN 62233:2008

EMC-Konformität geprüft nach: EN 55014-1:2006+A1:2009+A2:2011
EN 55014-2:1997+A1:2001+A2:2008
EN 61000-3-2:2014
EN 61000-3-3:2013

Korrekte Entsorgung dieses Produkts:



Innerhalb der EU weist dieses Symbol darauf hin, dass dieses Produkt nicht über den Hausmüll entsorgt werden darf. Altgeräte enthalten wertvolle recyclingfähige Materialien, die einer Wiederverwertung zugeführt werden sollten. Zudem soll die Umwelt bzw. die menschliche Gesundheit nicht durch unkontrollierte Müllbeseitigung geschädigt werden. Bitte entsorgen Sie Altgeräte deshalb über geeignete Sammelsysteme oder senden Sie das Gerät zur Entsorgung an die Stelle, bei der Sie es gekauft haben. Diese wird dann das Gerät der stofflichen Verwertung zuführen.