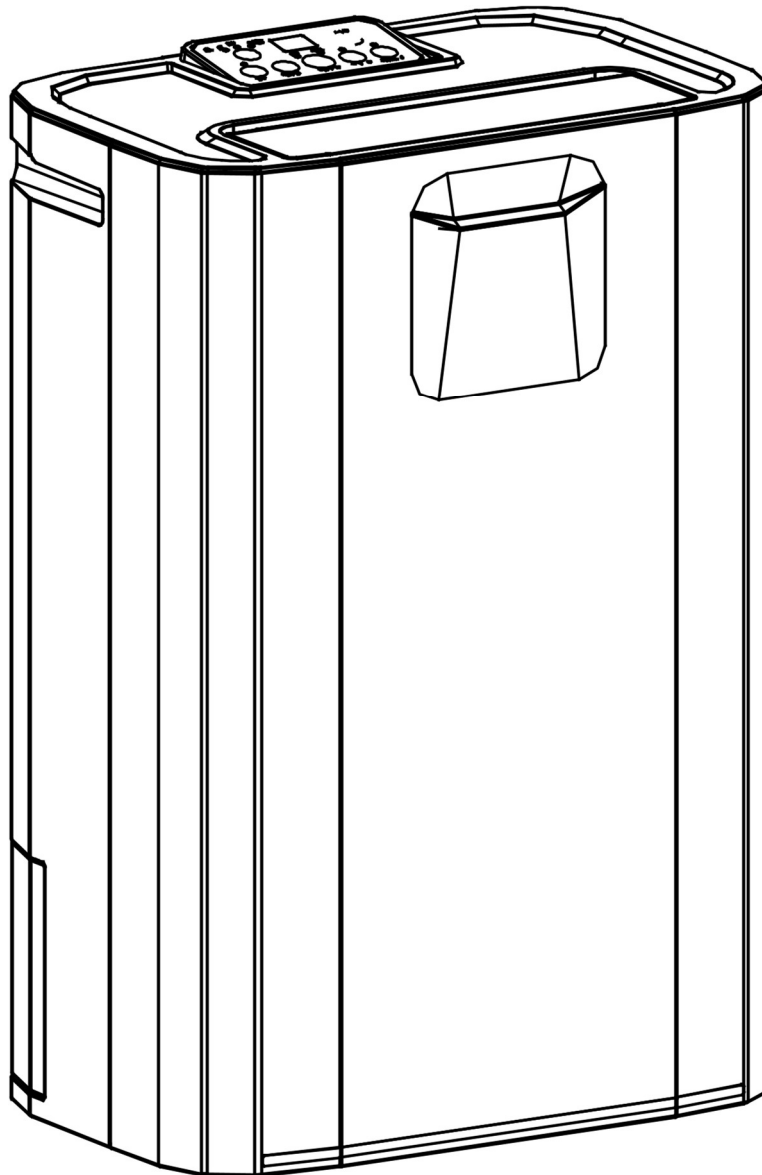


# Adsorptionsentfeuchter AE-DS3



Sehr geehrter Kunde,

Sie haben sich für ein qualitativ hochwertiges Produkt entschieden. Damit Sie viel Freude an diesem Produkt haben, hier noch ein paar Hinweise:

**Bei eventuellen Problemen:**

Wir hoffen, das Gerät entspricht Ihren Vorstellungen ! Sollte es trotz größtmöglicher Sorgfalt einmal Anlass zur Reklamation geben, so bitten wir Sie, kurz mit uns in Kontakt zu treten, da uns sehr an Ihrer Zufriedenheit gelegen ist und wir jedmögliches Missverständnis gerne ausräumen möchten.

**Der erste Betrieb:**

Da die inneren Rohrleitungen zum ersten Mal mit Feuchtigkeit in Berührung kommen, kann es bis zum ersten Ansammeln von Flüssigkeit im Auffangbehälter, je nach Raumfeuchte, bis zu ca. 3 Stunden dauern. Zudem kann es sein, dass in den ersten Betriebsstunden ein leichter Kunststoff-Geruch wahrgenommen wird. Das ist normal und nicht bedenklich.

**Raumfeuchte und Entfeuchtungsleistung:**

Falls Sie die Raumfeuchte und die damit verbundene Entfeuchtungsleistung mit einem eigenen Feuchtigkeitsmesser (Hygrometer) überprüfen möchten, vermeiden Sie bitte, dass dieser Feuchtigkeitsmesser an einer Wand befestigt ist, denn dadurch wird der wahre Feuchtigkeitsgehalt der Raumluft verfälscht. Siehe auch die Ausführungen unter Problembehandlung !!

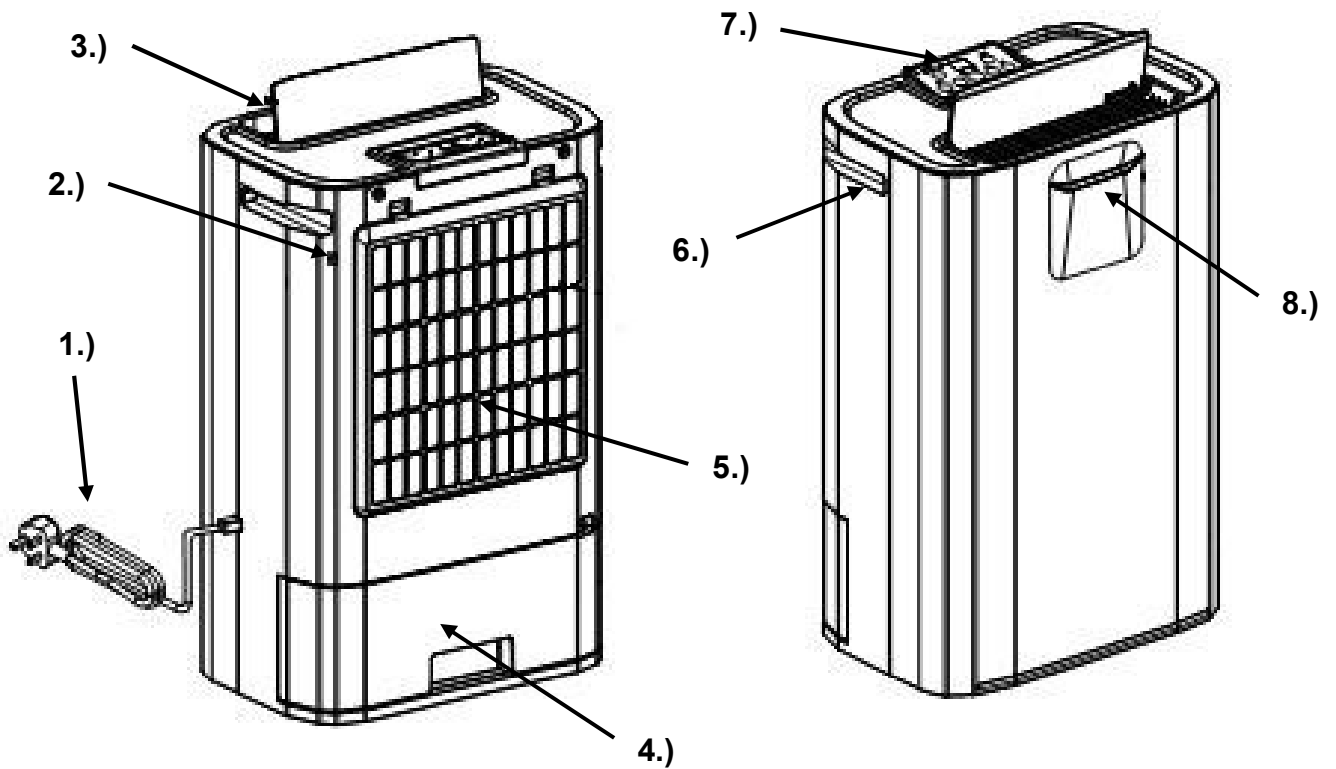
**Wichtige Sicherheitshinweise:**

- Beaufsichtigen Sie den Luftentfeuchter, wenn sich Kinder in der Nähe des Gerätes befinden !
- Achten Sie auf die Elektrizität, niemals mit Gegenständen in das Gerät gehen oder diese hineinstecken !
- Platzieren Sie keine Gegenstände auf dem Luftentfeuchter !
- Stellen Sie den Luftentfeuchter auf einem stabilen und geraden Untergrund auf.
- Blockieren Sie nicht die Abluft (Lamelle) des Gerätes und bitte sorgen Sie für genügend Platz/Freiraum am und ums Gebläse !
- Benutzen Sie dieses Gerät bitte nicht in einer großen Wäscherei oder Waschküche.
- Achten Sie auf ausreichende Luftzufuhr am Gerät, ansonsten kann es zur Minderung der Leistung und im schlimmsten Fall zu Überhitzung und/oder Feuer führen !
- Ausschließlich Fachpersonal oder Elektrikern ist es gestattet, das Gerät zu öffnen !
- Achten Sie darauf, dass keine Nässe an die Elektrik des Gerätes gelangt !
- Benutzen Sie nur die empfohlene Spannung für den Betrieb des Gerätes !
- Achten Sie darauf, dass das Stromkabel entfaltet (losgebunden) ist, bevor Sie es mit der Steckdose verbinden!
- Achten Sie darauf, dass vor der Inbetriebnahme des Gerätes, der Stecker sauber und ordentlich mit der Steckdose verbunden ist !
- Niemals mit feuchten Händen in die Nähe des Steckers oder der Steckdose greifen !
- Das Kondensat ist nicht zum Trinken geeignet !
- Bitte benutzen Sie keine Mehrfachsteckdosen für den Betrieb des Luftentfeuchters !
- Reparieren Sie nicht selbst defekte oder beschädigte Kabel am Gerät, Sie könnten einen schweren Stromschlag bekommen !
- Dieses Gerät ist nicht dafür bestimmt, durch Personen (einschließlich Kinder) mit eingeschränkten physischen, sensorischen oder geistigen Fähigkeiten oder mangels Erfahrung und/oder mangels Wissen benutzt zu werden, es sei denn, sie werden durch eine für ihre Sicherheit zuständige Person beaufsichtigt oder erhalten von ihr Anweisungen, wie das Gerät zu benutzen ist.
- Sorgen Sie dafür, dass sich niemals leicht entflammbare Stoffe (z.B. Gase/Öle etc.) in der Nähe des Gerätes befinden !
- Wenn Sie das Gerät längere Zeit nicht nutzen, schalten Sie es aus und ziehen Sie den Netzstecker !

Bitte schalten Sie das Gerät umgehend aus und nehmen Sie es vom Strom/Netz, wenn etwas nicht in Ordnung scheint !! Kontaktieren Sie in diesem Fall bitte einen Fachmann und versuchen Sie nicht, das Gerät selbst zu reparieren !!

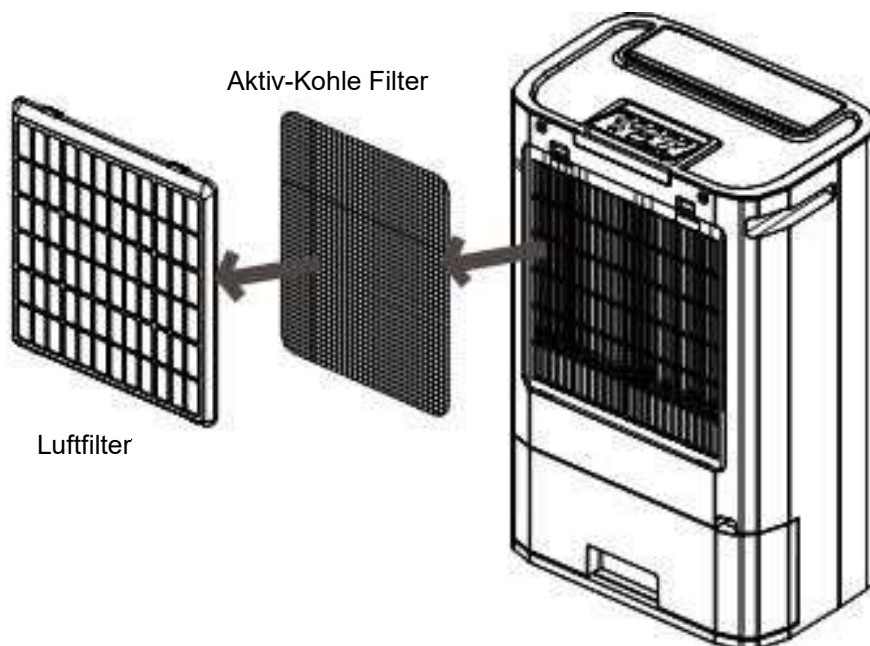
**Beispiele:** Ventilator läuft während des Betriebes nicht oder die Sicherung ist herausgesprungen.

**Beschreibung der Geräteteile:**

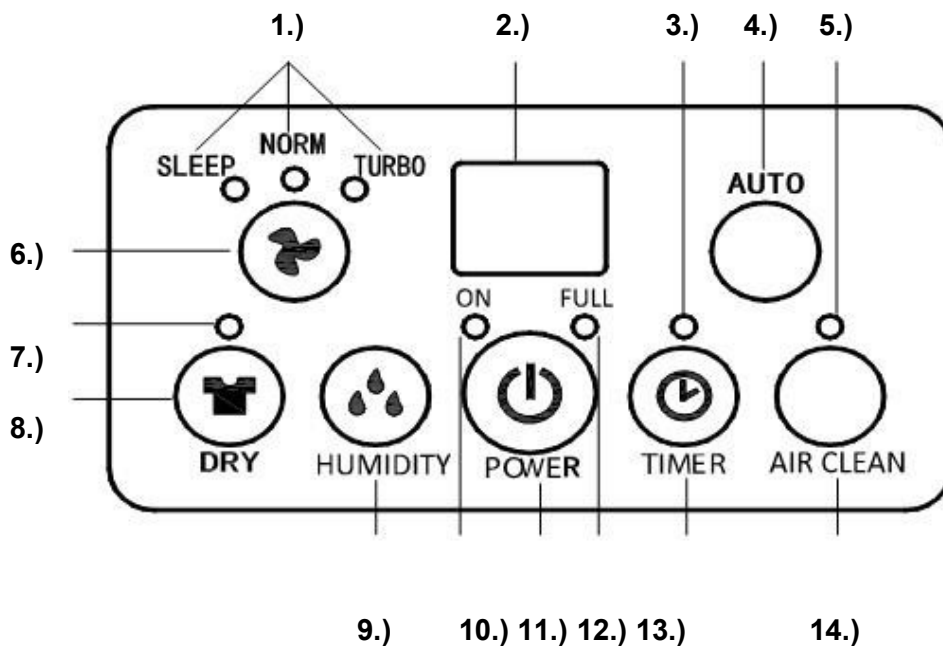


- 1.) Stomkabel & Netzstecker
- 2.) Luftfeuchtigkeitssensor
- 3.) Luftausgang / Luftleitlamelle
- 4.) Kondenstank

- 5.) Lufteinlass & Luftfilter
- 6.) Tragegriff
- 7.) Bedienfeld
- 8.) Luftfeuchtigkeits LED



## Funktionsbeschreibung:



- |   |   |
|---|---|
| 1.) Signalleuchten der gewählten Luftumwälzstärke | 8.) DRY-Taste zur Auswahl des „Turbo-Modus“   |
| 2.) Anzeigedisplay                                | 9.) Humidity-Taste zur Einstellung der Luftfeuchtigkeit   |
| 3.) „Timer aktiviert“ Signalleuchte               | 10.) Betriebsleuchte  |
| 4.) Taste zur Auswahl des „Auto-Modus“            | 11.) Ein/Aus Schalter   |
| 5.) „Luftreinigung aktiv“ Signalleuchte           | 12.) „Kondenstank voll“ Signalleuchte   |
| 6.) Taste zur Auswahl der Luftumwälzung           | 13.) Timer-Taste zur Einstellung der Timerlaufzeit  |
| 7.) „Turbo-Modus“ Signalleuchte                   | 14.) Taste zur Aktivierung der Luftreinigung (AIR CLEAN)<br>Optional > HEPA Filter benötigt (siehe 1.5) |

## **Gebrauchsanweisung:**

### **1. Inbetriebnahme**

- 1.1. Stecken Sie den Netzstecker ordnungsgemäß in die Steckdose.
- 1.2. Überprüfen Sie, dass der Kondenstank ordnungsgemäß im Luftentfeuchter sitzt. Beim ersten Betrieb kann es durchaus sein, dass die „Kondenstank voll“ Leuchte leuchtet. Einfach kurz den Kondenstank herausziehen und anschließend gleich wieder reindrücken und es kann losgehen !
- 1.3. Öffnen Sie die Luftleitlamelle am Luftausgang Ihres Luftentfeuchters und schalten Sie das Gerät anschließend mit dem „Ein/Aus Schalter“ ein. Der Luftentfeuchter beginnt seinen Betrieb mit einem Zielwert von 50% r.L. und einer schwachen Luftumwälzung. Drücken Sie nun die Humidity-Taste zur Einstellung der gewünschten Luftfeuchtigkeit. Drücken Sie die Humidity-Taste mehrmals, um Ihre Zielfeuchte nach Wunsch zwischen 40% - 70% r.L. einzustellen. Der von Ihnen eingestellte Zielwert wird Ihnen für ca. 5 Sekunden im Anzeigedisplay blinkend angezeigt. Danach wird Ihnen wieder die aktuelle Raumlufffeuchtigkeit angezeigt. Der Zielwert „Co“ entspricht einem Dauerbetrieb ! Liegt die Raumlufffeuchtigkeit bei aktiviertem Dauerbetrieb unter 35% arbeitet das Gerät für ca. 15 Minuten und pausiert danach kurz. Dieser Kreislauf wird so lange fortgesetzt, bis die Luftfeuchtigkeit wieder über 35% steigt.

Neben der Anzeige am Anzeigedisplay, wird die aktuelle Raumlufffeuchtigkeit zudem durch die Luftfeuchtigkeits-LED angezeigt. Die LED leuchtet in drei verschiedenen Farben:

Blau	=	Hohe Luftfeuchtigkeit	> 70% r.L.
Grün	=	Mittlere Luftfeuchtigkeit	~ 50 - 70% r.L.
Rot	=	Niedrige Luftfeuchtigkeit	< 50% r.L.

- 1.4. Wählen Sie mit der Taste zur Auswahl der Luftumwälzung zwischen schwacher (SLEEP), normaler (NORM) und starker (TURBO) Luftumwälzung.

Hinweis: Wenn Sie Ihren Luftentfeuchter im SLEEP-Modus betreiben, läuft dieser besonders leise und mit geringer Heizleistung. Zudem leuchtet die Luftfeuchtigkeits-LED in diesem Modus nicht.

- 1.5. Optional können Sie noch spezielle Modi aktivieren:

**Auto-Modus:** Wenn Sie den Auto-Modus durch Drücken der Auto-Taste aktivieren, arbeitet der Luftentfeuchter selbstständig wie folgt: Liegt die gemessene Luftfeuchtigkeit über 70% r.L. entfeuchtet der Luftentfeuchter mit normaler Luftumwälzung (NORM). Liegt die Luftfeuchtigkeit zwischen 70-55% r.L. entfeuchtet der Luftentfeuchter mit schwacher Luftumwälzung (SLEEP). Erreicht die Raumlufffeuchtigkeit einen Wert der unter 55% r.L. liegt, pausiert der Luftentfeuchter für 30 Minuten. Nach den 30 Minuten beginnt der Ventilator zu laufen, um die aktuelle Luftfeuchtigkeit erneut zu ermitteln. Liegt diese nun wieder über 55% r.L., beginnt der Luftentfeuchter wieder selbstständig zu entfeuchten.

Hinweis: Im Auto-Modus wird kein Feuchtwert im Anzeigedisplay angezeigt. Anstelle dessen wird dort „Au“ signalisiert.

**Turbo-Modus (DRY):** Aktivieren Sie den Turbo-Modus indem Sie die DRY-Taste drücken. Ist der TurboModus aktiviert, wird Ihnen dies durch die „Turbo-Modus“ Signalleuchte angezeigt. In diesem Modus arbeitet der Luftentfeuchter für acht Stunden mit dem voreingestellten Zielwert von 40% und ausschließlich mit starker Luftumwälzung. Nach acht Stunden Betrieb pausiert das Gerät für 30 Minuten. Sind die 30 Minuten abgelaufen, beginnt der Ventilator zu laufen, um die aktuelle Luftfeuchtigkeit erneut zu messen. Liegt diese nun wieder über 40%, beginnt der Luftentfeuchter wieder selbstständig zu entfeuchten. Liegt die erneut gemessene Luftfeuchtigkeit jedoch nicht über 40%, pausiert der Luftentfeuchter erneut für 30 Minuten und misst anschließend wieder die Luftfeuchtigkeit. Dieser Rhythmus wird kontinuierlich fortgesetzt.

**Luftreinigungs-Modus:** Drücken Sie die Taste „AIR CLEAN“ zur Aktivierung der Luftreinigung. In diesem Modus findet keine Luftentfeuchtung statt ! Es wird lediglich der Ventilator in Betrieb genommen. Die Stärke der Luftumwälzung können Sie nach Wunsch einstellen. Für diesen Modus empfehlen wir Ihnen einen HEPAFilter in das Gerät einzulegen, welchen Sie über uns als Sonderzubehör erhalten.

- 1.6. Falls Sie die Timer-Funktion (Funktion zur Bestimmung der Restlaufzeit bzw. Funktion zur Angabe eines Startzeitpunktes) aktivieren/benutzen möchten, drücken Sie die TIMER-Taste.

**Bestimmung der Restlaufzeit:** Drücken Sie während des Betriebes die TIMER-Taste, um die gewünschte Restlaufzeit des Entfeuchters auszuwählen. (Es kann ein Wert zwischen 1 - 24 Stunden ausgewählt werden). Nach Ablauf dieser ausgewählten Betriebsdauer schaltet das Gerät automatisch ab.

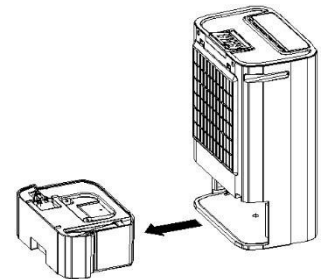
**Bestimmung eines Startzeitpunktes:** Drücken Sie, wenn der Entfeuchter ausgeschaltet ist, die TIMER-Taste, um den gewünschten Startzeitpunkt auszuwählen. (Es kann ein Wert zwischen 1 - 24 Stunden ausgewählt werden). Nach Ablauf dieser ausgewählten Dauer schaltet das Gerät automatisch ein (mit den zuletzt genutzten Einstellungen).

**Hinweis:** Beim Abschalten läuft der Ventilator des Gerätes noch mindestens 2 Minuten automatisch nach. Dies dient dem Schutz vor Überhitzung. Schalten Sie das Gerät also niemals durch Ziehen des Netzsteckers aus ! Diesen sollten Sie frühestens dann ziehen, wenn die Nachlaufzeit abgelaufen ist und sich das Gerät komplett abgeschaltet hat !

- 1.7. **Überlastungsschutz:** Der Luftentfeuchter läuft maximal 8 Stunden am Stück und pausiert anschließend für 30 Minuten, um eine Überlastung bzw. Überhitzung zu vermeiden ! Nach Ablauf der 30-minütigen Pause startet der Betrieb wieder ganz normal.

## 2. Ausleeren des Auffangbehälters / Wenn die “Kondenstank voll“ Signal-LED leuchtet

Wenn der Kondenstank voll ist, leuchtet die Signalleuchte (FULL) auf und der Luftentfeuchter stoppt dann automatisch seinen Entfeuchtungsbetrieb. Entfernen Sie den Kondenstank vorsichtig mit beiden Händen und leeren Sie diesen aus (am besten über einer Badewanne oder einem großen Waschbecken). Nachdem Sie den Kondenstank wieder ordentlich in das Gerät geschoben haben, startet der Entfeuchtungsbetrieb innerhalb von wenigen Sekunden (max. 1 Minute) wieder selbstständig.



### 3. Anschließen eines Schlauches (optional)

- 3.1. Sie benötigen einen 1/2 Zoll (Durchmesser 12 - 13 mm) Kunststoffschlauch.
- 3.2. Die Anschlussstelle für den Abflussschlauch befindet sich an der rechten Rückseite des Luftentfeuchters (Normaler Wasserablauf oberhalb des Kondenstanks).
- 3.3. Entnehmen Sie den Kondenstank.
- 3.4. Führen Sie den passenden Schlauch auf den Wasserablaufhahn und vergewissern Sie sich, dass der Schlauch fest sitzt.
- 3.5. Schieben Sie nun den Wassertank wieder in seine normale Position. Achten Sie darauf, dass dabei der Schlauch durch die für ihn vorgesehene kleine Öffnung rechts über dem Kondenstank geführt wird und alles ordnungsgemäß sitzt und kein Wasser an den Verbindungen auslaufen kann (siehe Abb. 1).
- 3.6. Ordnungsgemäßer Ablauf des Kondenswassers bei Schlauchanschluss ! Achten Sie darauf, dass der Schlauch immer ein leichtes Gefälle aufweisen muss (siehe Abb. 2 und Abb. 3).
- 3.7. Bei kalten Betriebstemperaturen ist von einem Anschluss eines Schlauches abzuraten, da das Kondensat gegebenenfalls im Schlauch gefrieren könnte und somit eine Verstopfung entstehen kann !

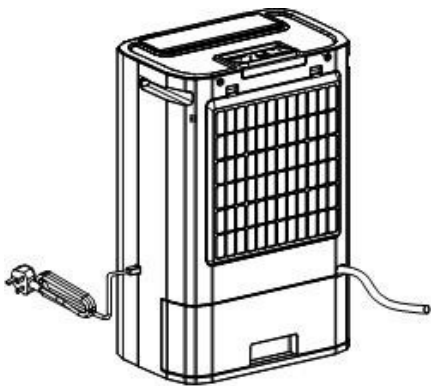


Abb. 1

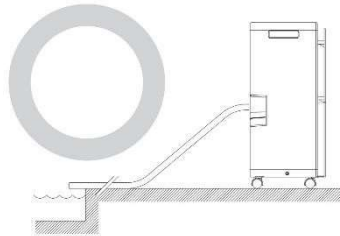


Abb. 2

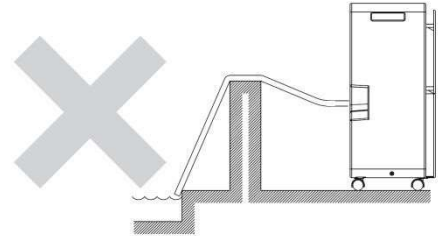
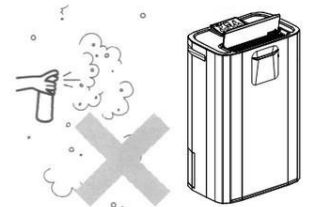
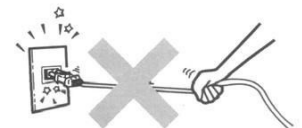


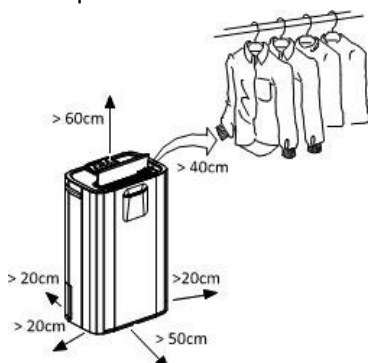
Abb. 3

### 4. Sonstige Betriebshinweise

- 4.1. Den Netzstecker nicht durch Ziehen am Stromkabel lösen !
- 4.2. Kein Insekten-, Öl- oder Farbspray etc. in der Nähe des Luftentfeuchters benutzen. Dies kann zu Beschädigung am Gerät oder gar zu Feuer führen !
- 4.3. Das Gerät nicht auf schrägen oder unebenen Untergrund stellen !
- 4.4. Bitte immer ca. 20 cm Abstand zur Wand halten, um eine mögliche Überhitzung des Gerätes zu vermeiden. Ferner bitte auch beim Trocknen von Wäsche einen Abstand von ca. 60 cm nach oben gewährleisten !
- 4.5. Für einen effektiven und ökonomischen Entfeuchtungsbetrieb, bitte im Raum des Luftentfeuchters alle Türen und Fenster schließen !
- 4.6. Das Gerät immer in seiner ordnungsgemäßen und aufrechten Position halten und transportieren !



- 4.7. Keine Gegenstände in das Gerät stecken. Dies ist gefährlich !

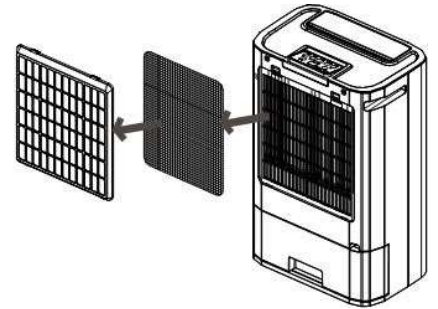


## 5. Reinigung

### 5.1. Reinigen des Gehäuses

- Bitte ziehen Sie vor der Reinigung des Luftentfeuchters den Netzstecker.
- Nutzen Sie zur Reinigung Ihres Luftentfeuchters nur milde Reinigungsmittel. □ Luftentfeuchter NIEMALS ab (z.B. mit Wasser oder ähnlichem).

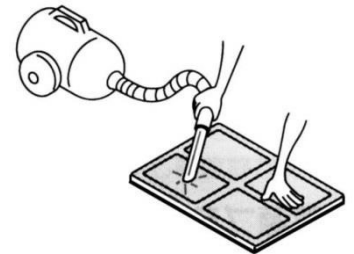
Spritzen Sie Ihren



### 5.2. Reinigen des Luftfilters (Vorfilter)

Der Luftfilter (Vorfilter) filtert Flusen, Haare und groben Staub und sorgt so dafür, dass sich weniger Staub im Gerät ablagert. Dadurch wird eine höhere Effizienz gewährleistet. Der zusätzliche Aktivkohlefilter reduziert Gerüche.

- Reinigen Sie die Filter immer dann, wenn davon auszugehen ist, dass der Lufteinzug durch die verschmutzten Luftfilter vermindert ist !
- Greifen Sie oben in die zwei Auskerbungen des Luftfilters und ziehen Sie ihn dann vorsichtig nach vorne, so lässt sich der Luftfilter leicht aus dem Luftentfeuchter entnehmen.
- Reinigen Sie den Luftfilter am besten vorsichtig unter lauwarmem Wasser oder mit einem schwach eingestellten (Saugkraft) Staubsauger.
- Der Aktivkohlefilter sollte höchstens kurz abgesaugt werden, jedoch nicht mit Wasser gereinigt werden !
- Stecken Sie die gereinigten Luftfilter wieder in umgekehrter Reihenfolge in die Halterung – FERTIG.



### 5.3. Wechseln des HEPA-Filters (optionales Zubehör)

Sofern Sie den Entfeuchter mit einem optionalen HEPA-Filter auch als Luftreinger betreiben (AIR CLEAN MODUS), wechseln Sie den HEPA-Filter immer dann, wenn dieser schmutzig ist. Dies erkennen Sie durch Abnehmen des Luftfilters (Vorfilter). Sollte der zuvor schneeweiße HEPA-Filter inzwischen dunkelbraun, schwarz oder schmierig gelb sein, sollte der HEPA-Filter gewechselt werden.



**Technische Daten:**

<b>Modellbezeichnung:</b>	WDH-DS3
<b>Spannung:</b>	220-240V / 50Hz
<b>Maximale Leistungsaufnahme:</b>	730 W
<b>Entfeuchtungsleistung (optimal):</b>	10 Ltr./Tag (35°C / 90% r.F.)
<b>Entfeuchtungsleistung (Standard):</b>	9,5 Ltr./Tag (30°C / 80% r.F.)
<b>Kondenstank:</b>	Ca. 5 Liter
<b>Abmessung (H/B/T):</b>	515 x 360 x 240 mm
<b>Gewicht:</b>	7,5 kg
<b>Einsatzbereich:</b>	1°C ~ 32°C

**Problembehandlung:****Das Gerät entfeuchtet nicht genug / Es sammelt sich zu wenig Wasser im Kondenstank**

Bitte denken Sie daran, dass es in erster Linie nicht darum geht, möglichst viel Kondenswasser zu gewinnen, sondern darum, die Raumluft bzw. Decken, Wände und Inventar zu trocknen und/oder trocken zu halten !

Ferner bedenken Sie, dass der Luftentfeuchter nur Feuchtigkeit aus der Luft entziehen kann und nur indirekt aus Materialien. Je nach Beschaffenheit der Decken, Wände und des Inventars, kann es mehrere Wochen dauern, bis diese die gespeicherte Feuchtigkeit wieder an die Luft abgeben !! Aus diesem Grund empfehlen wir Ihnen auch, wenn Sie einen eigenen Feuchtigkeitsmesser (Hygrometer) benutzen, diesen möglichst frei und etwas entfernt von Wänden und Decken zu platzieren, weil sonst der ermittelte Feuchtigkeitswert der Raumluft verfälscht wird !

Wie bei allen Luftentfeuchtern wird die Entfeuchtungsleistung entscheidend durch folgende Faktoren beeinflusst: A) Luftfeuchtegehalt der Raumluft und B) Wärme/Temperatur im Raum.

**Fehlercodes / Displayanzeige**

Der Luftentfeuchter ist mit einer zusätzlichen Selbstdiagnosefunktion ausgestattet. Das heißt, dass der Luftentfeuchter gewisse Fehler / Defekte selbst erkennt und dazu einen Fehlercode selbstständig am Display anzeigt.

E1, E2 oder E4:	Kurzschluss an einem der Temperatursensoren (In diesem Fall nehmen Sie bitte Kontakt mit Ihrem Fachhändler auf).
E5:	Das Gerät wurde zu stark gekippt oder steht zu ungerade
E6 oder E7:	Überhitzung (am Ausgang) des Heizelementes

### **Trotz Schlauchanschluss läuft das meiste Wasser in den Kondensstank**

Überprüfen Sie, dass der Kondensschlauch ein Gefälle aufweist und weder geknickt noch verstopft ist. Ferner überprüfen Sie, dass der Luftentfeuchter einen geraden Stand hat.

### **Sonstiges**

#### **Garantieerklärung:**

Unbeschadet der gesetzlichen Gewährleistungsansprüche gewährt der Hersteller eine Garantie gemäß den Gesetzen Ihres Landes, mindestens jedoch 1 Jahr (in Deutschland 2 Jahre für Privatpersonen). Garantiebeginn ist das Verkaufsdatum des Gerätes an den Endverbraucher.

Die Garantie erstreckt sich ausschließlich auf Mängel, die auf Material- oder Herstellungsfehler zurückzuführen sind.

Garantiereparaturen dürfen ausschließlich von einem autorisierten Kundendienst durchgeführt werden. Um Ihren Garantieanspruch geltend zu machen ist der Original-Verkaufsbeleg (mit Verkaufsdatum) beizufügen. Von der Garantie ausgeschlossen sind:

- Normaler Verschleiß
- Unsachgemäße Anwendungen, wie z.B. Überlastung des Gerätes oder nicht zugelassene Zubehörteile
- Beschädigung durch Fremdeinwirkungen, Gewaltanwendung oder durch Fremdkörper
- Schäden die durch Nichtbeachtung der Gebrauchsanleitung entstehen, z.B. Anschluss an eine falsche Netzspannung oder Nichtbeachtung der Montageanleitung
- Komplett oder teilweise demontierte Geräte

#### **Konformität:**

Der Luftentfeuchter wurde geprüft und selbst und/oder Teile davon unter folgenden (Sicherheits-) Standards hergestellt:

**Vom TÜV Süd „GS“ geprüft, sowie selbstverständlich mit CE Konformität und EMC Konformität.**

Geprüfte Sicherheit nach: EN 60335-2-40:2003/A13:2012  
EN 60335-1:2012+A11:2014  
EN 62233:2008  
AfPS GS 2014: 01 PAK

CE (LVD) Konformität geprüft nach: EN 60335-2-40:2003/A13:2012  
EN 60335-1:2012+A11:2014  
EN 62233:2008

EMC-Konformität geprüft nach: EN 55014-1:2006/A2:2011  
EN 55014-2:2015  
EN 61000-3-2:2014  
EN 61000-3-3:2013

#### **Korrekte Entsorgung dieses Produkts:**



Innerhalb der EU weist dieses Symbol darauf hin, dass dieses Produkt nicht über den Hausmüll entsorgt werden darf. Altgeräte enthalten wertvolle recyclingfähige Materialien, die einer Wiederverwertung zugeführt werden sollten und um der Umwelt bzw. der menschlichen Gesundheit nicht durch unkontrollierte Müllbeseitigung zu schaden. Bitte entsorgen Sie Altgeräte deshalb über geeignete Sammelsysteme oder senden Sie das Gerät zur Entsorgung an die Stelle, bei der Sie es gekauft haben. Diese wird dann das Gerät der stofflichen Verwertung zuführen.